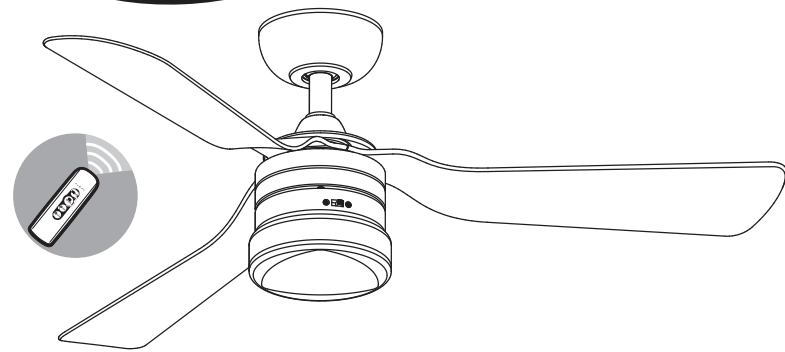




הוראות הרכבה והתקנה למאוורר תיקרה סטאר 4 pro עם שלט 44"

רשימת החשמלאים המורשים על ידינו להתקנת המאוורר בגב תעודת האחריות.



יש לקרוא ולשמור הוראות אלו. רשימת המתקינים המורשים להתקנת המאוורר, מטעם החברה, בגב תעודת האחריות ובאתר: WWW.STAR.CO.IL **אזהרה:** התקנת מאוורר ועבודות חשמל אחרות צריכות להיעשות על ידי חשמלאי מוסמך בלבד. לקבלת אחריות, בבית הלקוח, עד שנה ממועד הרכישה יש להתקין עם חשמלאי מורשה מוסמך מטעם החברה. רשימת מתקינים מוסמכים מטעם החברה בגב תעודת האחריות ובאתר www.star.co.il

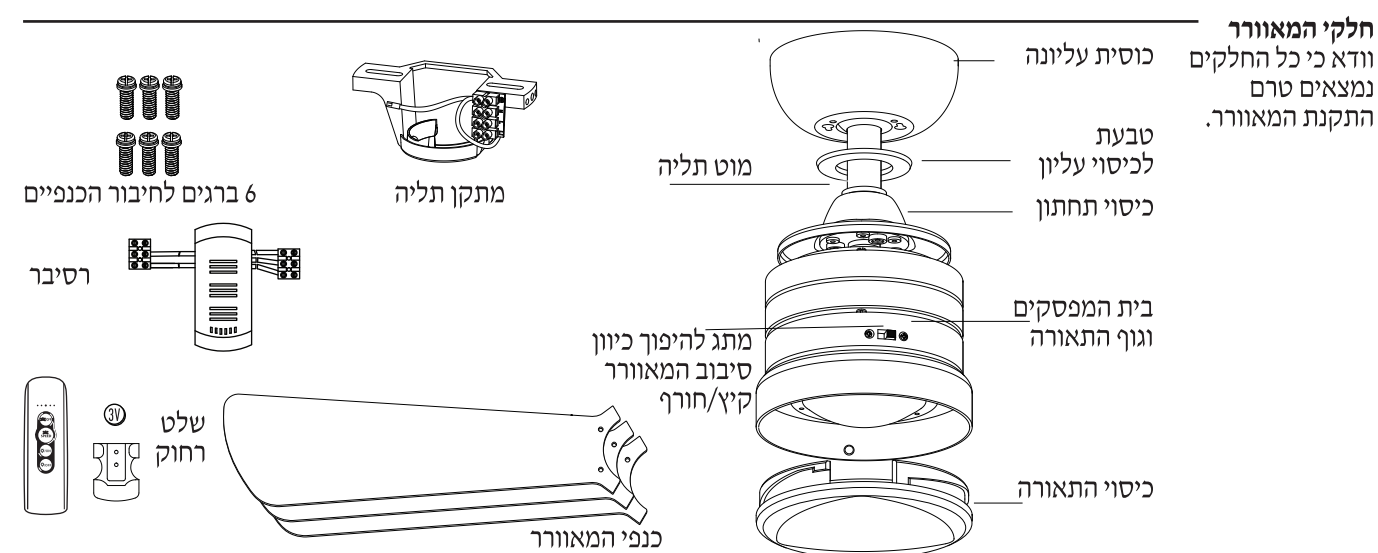
אזהרות

- למניעת סכנת שריפה, התחשמלות או פציעה:
- מכשיר זה אינו מיועד לשימוש ע"י אנשים עם יכולות פיזיות, חושיות או שכליות מופחתות, או עם העדר נסיון וידע, אלא אם הם תחת פיקוח או שקיבלו הנחיות לשימוש במכשיר ע"י האדם האחראי לבטיחותם.
- ילדים צריכים להיות תחת השגחה, כדי להבטיח, שהם לא משחקים עם המכשיר.
- יש לחבר את המאוורר למקור הזינה דרך אמצעי שיבטיח ניתוק דו קוטבי. האמצעי ישולב בתייל במקובע בהתאם לכללי החיווט.
- אם נצפית תנודה חריגה הפסק מיד להשתמש במאוורר וצור קשר עם היצרן, נציגו או אדם מוסמך מתאים.
- טרם ההתקנה או ניקוי המאוורר יש לוודא כי החשמל מנותק ע"י ניתוק הזרם הראשי.
- משקל: 7 ק"ג
- תליית והתקנת המאוורר תעשה על ידי חשמלאי מוסמך.
- הרכבת מערכת המתלים של המאוורר תבוצע ע"י היצרן, נציגו או אדם מוסמך מתאים.
- החלפת חלקים השייכים למערכת התלייה הבטיחותית תבוצע ע"י היצרן, נציגו או אדם מוסמך מתאים.
- אמצעי הקיבוע לצורך חיבור המאוורר לתקרה יקובע בכוח מספק כך שיעמוד במשקל של 4 פעמים משקל המאוורר.
- החיבור צריך להיות חזק ויציב ויש להקפיד על סוג בורג מתאים לסוג התיקרה.
- בעת קידוח החורים עבור המאוורר יש להיזהר שלא לפגוע בחיווט חשמלי או מתקנים אחרים הנמצאים בתיקרה.
- יש לחבר למאוורר זה הארקה.
- אין להחדיר חפצים בין החלקים הנעים של המאוורר.

תחזוקת המאוורר:

- יש לנתק את המכשיר מהחשמל לפני הניקוי.
- יש לחזק את הזרועות והברגים פעם בשנה.
- יש לוודא כי כיסוי התאורה מהודק למקומו פעם בשנה, ע"י סיבוב או חיזוק הברגים התופסים אותו.
- יש לנקות את המאוורר אך ורק במטלית או מברשת, בכל מקרה יש לנתק את המכשיר מהחשמל לפני הניקוי.
- אין להשתמש במים או חומרי ניקוי אחרים לניקוי המאוורר.

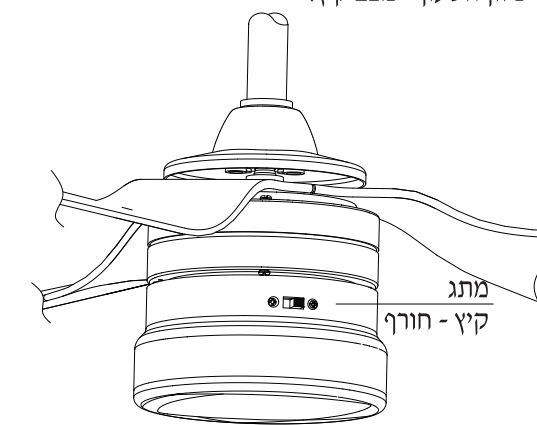
המאוורר מיועד לשימוש פנימי בלבד ואינו מיועד לפרגולות ולמרפסות!



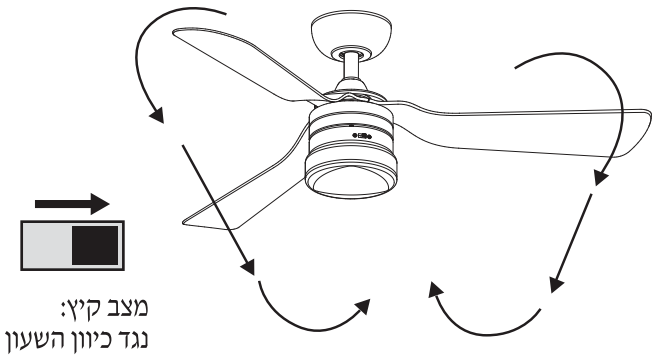
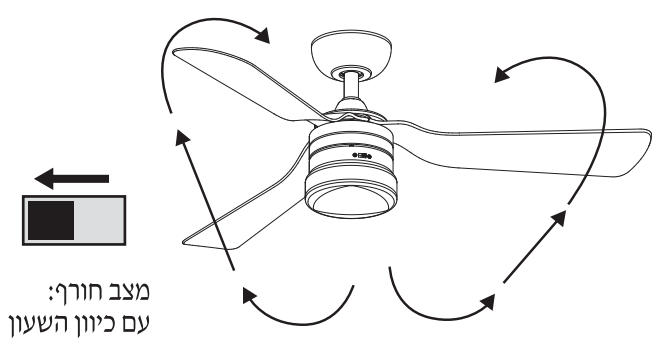
בכל מקרה אין החברה אחראית ולא תישא בהוצאות פרוק והרכבה של המאוורר לצורך הבאתו לשרות

מצב קיץ/חורף:

מפסק זה ממוקם על גוף המאוורר. סיבוב עם כיוון השעון = מצב חורף. סיבוב נגד כיוון השעון = מצב קיץ.



שימו לב: שים לב: יש לוודא שהמאוורר הפסיק להסתובב לפני שינוי מצב קיץ/חורף.

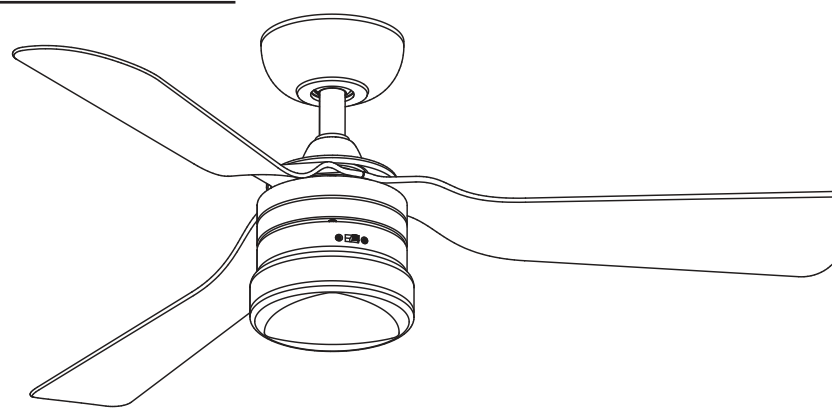


נתונים טכניים:

מספר סיבובים RPM	
44"	98 - 1 מהירות
175 - 2 מהירות	3 - מספר להבים
244 - 3 מהירות	ווסת השראתי
5.21 ק"ג	קוטר 44"

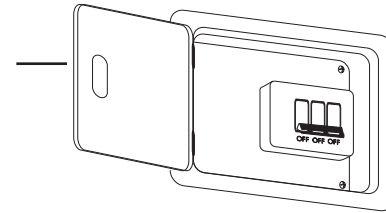
לפני פניה לשרות מומלץ לבדוק:

- מאוורר לא פועל. בדוק אם החשמל הראשי פועל.
- המאוורר משמיע רישוש או זימזום. בדוק כי כל הברגים מחוזקים. יש לאפשר למאוורר תקופת הסתגלות של 24 שעות. במהלך תקופה זו כל רעשי הלואי אמורים לעבור.
- תחזוקת המאוורר:
 - ניתן לנגב את הכנפיים עם מטלית לניקוי אבק או מברשת נוצות לניקוי אבק.
 - מומלץ לחזק את כל הברגים במאוורר כאחת לשנה או אם נשמע כל צליל מן המאוורר.



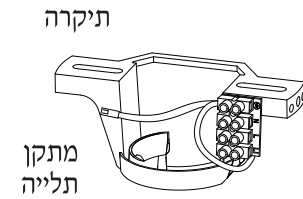
הוראות התקנה

חשוב מאוד!
לפני ההתקנה
וודא כי החשמל
מנותק מהמתג
המרכזי



1. התקנת המאוורר

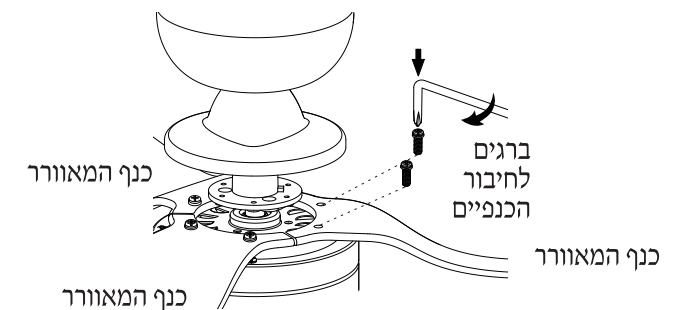
תלה את מתקן התליה בעזרת 2 ברגי ג'מבו (התאם את הברגים לפי סוג התקרה שלך).



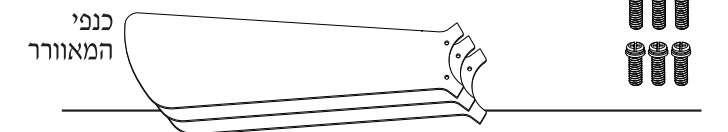
הברגים אינם מצורפים.

2. הרכבת הכנפיים:

א. חבר את הכנפיים למנוע, אחת אחת, בעזרת הברגים שבשקית הברגים. יש לחזק את הברגים ברגש על מנת לא לפגוע בכנפיים.

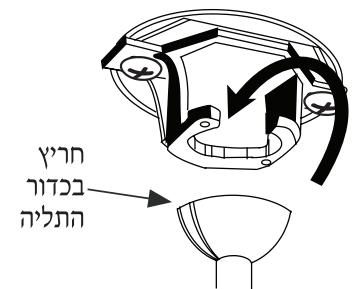


6 ברגים לחיבור הכנפיים



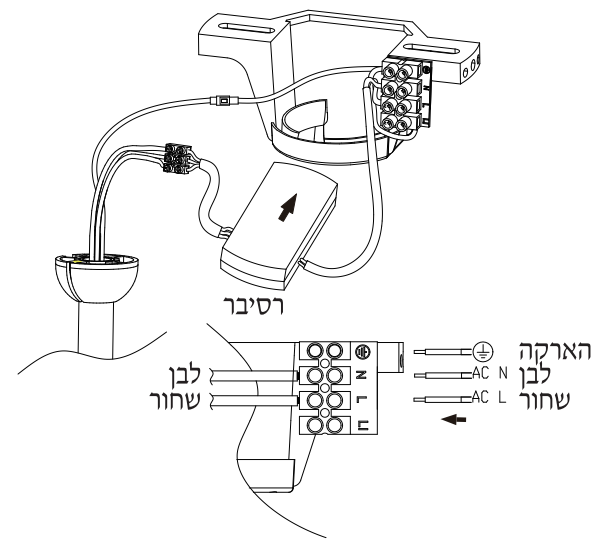
3. תליית מנוע המאוורר:

הרם את מנוע המאוורר ומקם בתוך מתקן התליה. סובב עד שהחריץ שעל כדור התליה מתיישב בתוך מתקן התליה במדויק.



חריץ בכדור התליה

מתקן תליה

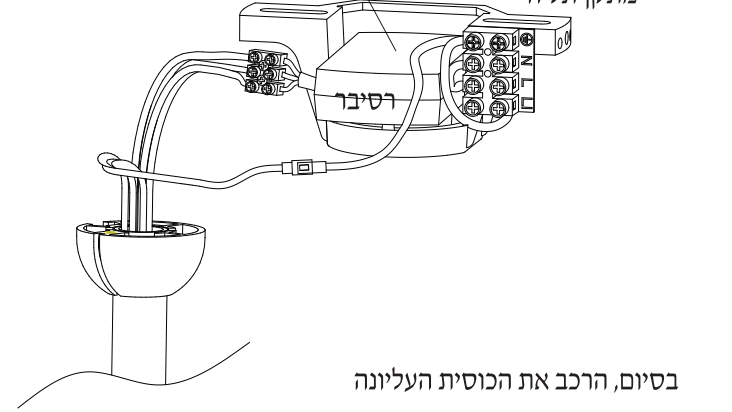


רסיבר

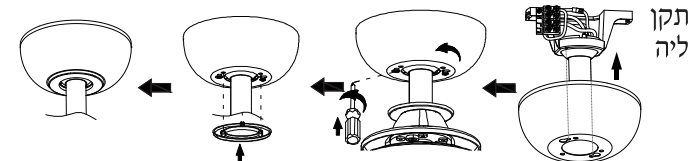
הארקה לבן AC N שחור AC L

צד שטוח

מתקן תליה



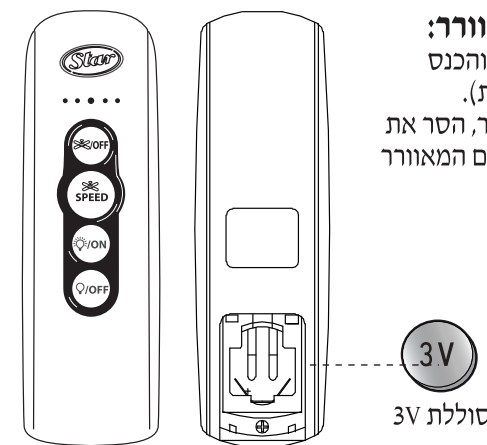
בסיום, הרכב את הכוסיית העליונה



מתקן תליה

6. הפעלת המאוורר:

פתח את גב השלט והכנס סוללת 3V (מצורפת). למניעת נזק לרסיבר, הסר את הסוללה מהשלט אם המאוורר לא בשימוש לאורך תקופה ארוכה.



3V סוללת 3V

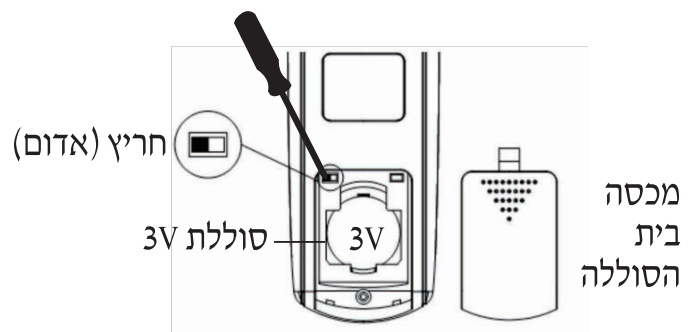
במידה והמאוורר לא קולט את השלט עקוב אחר השלבים מטה:

7. הפעלת השלט:

שים לב: השלט עלול לקלוט מתקנים נוספים, אם ישנם מכשירים נוספים המופעלים באמצעות שלט בחדר ודא כי הם כבויים לפני תחילת פעולה זו.

סינכרון השלט:

- פתח את גב השלט והכנס סוללה 3V (מצורפת).
- כבה והרם את מתג החשמל הראשי לסנכרון הרסיבר של השלט. התאורה תידלק.
- לחץ עם מברג דק בתוך החריץ האדום השמאלי העליון שנמצא בצד שמאל בגב השלט (בתוך בית הסוללה) למשך כ-5 שניות עד הבהוב הנורות. כך מסתנכרן השלט עם הרסיבר.
- סגור את מכסה בית הסוללה.



מכסה בית הסוללה

סוללת 3V

חריץ (אדום)

כבה והרם את מתג החשמל והפעל את המאוורר באמצעות השלט:



- כיבוי המאוורר
- שינוי עוצמת ההפעלה
- הפעלת התאורה
- כיבוי התאורה

לשלט מצורף מתקן תליה ומולץ להתקינו ולהציב בתוכו את השלט כאשר אינו בשימוש (ראה איור המדגים אפשרות לתליית המתקן בעזרת 2 ברגים)